

# LOGSET VOLLERNTEKÖPFEN



Logset hat für jede Maschinengröße und deren Einsatzzweck einen entsprechenden Vollerntekopf zur Verfügung. Zuverlässigkeit und hohe Produktivität sind die Hauptmerkmale der Logset Aggregate. Der neue 5L ist ein kompakter 4-Motor Vollerntekopf, der besonders für Durchforstungen geeignet ist. Der 6L ist auf dem

gleichen Prinzip aufgebaut, hat aber zwei untere Entastungsmesser und kann auch für kleinere Kahlschläge genutzt werden. 7L und 7X sind traditionell gebaute 2-Motorköpfe mit einem breiten Einsatzbereich. Das mit 4-Motoren angetriebene 8L - Aggregat ist das stärkste im Logset-Programm und besonders für Kahlschläge

geeignet. Der 8X hat einen stärkeren Rahmen als der 8L, kann aber auf Grund seines Gewichtes nur bei Baggern eingesetzt werden.

# LOGSET

# TECHNISCHE DATEN

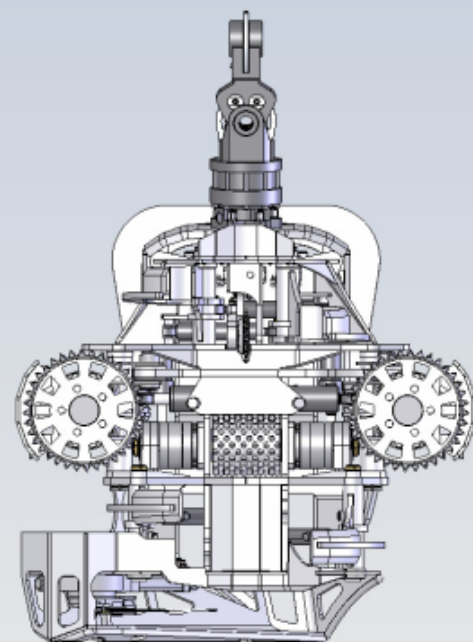
		5L	6L	7L/7X	8L	8X
<b>MASSEN</b>						
Breite, Kopf geöffnet	mm	1350	1400	1550	1740	1740
Breite, Kopf geschlossen	mm	1200	1250	1250	1300	1300
Höhe zum obere festen Messer	mm	1140	1280	2000	1600	1750
Höhe mit Rotator & Gelenk	mm	1700	1900	2230	2150	2280
Gewicht mit Rotator und Gelenk	kg	1000	1100	1300/ 1400	1300	1500
<b>FÄLLEN/ABSCHNEIDEN</b>						
Max Fäll- und Abschneid- durchmesser	mm	540	650	650	750	750
Sägeschwert	mm	640	750	750	820	820
Säge-einheit		Super- Cut	Super- Cut	Super- Cut	Super- Cut	Super- Cut
<b>ZUFÜHRUNG UND ENTASTUNG*</b>						
Vorschubmotoren, Rahmen	cm <sup>3</sup>	250	250	–	315/400	315/400
Vorschubmotoren, Armen	cm <sup>3</sup>	400	500	630/800	630/800	630/800
Vorschubgeschwindigkeit (300 l/min)	m/s m/s	6 (240 l/min)	6	4,4/5,6	4,4/5,6	4,4/5,6
Max Öffnung, obere Messern	mm	630	630	660	700	700
Max Öffnung, untere Messern	mm	680	660	720	790	850
Max Öffnung, Vorschubrollen	mm	550	620	580	770	770
Entastungsdurchmesser, sauber	mm	400	450	430	550	550

\*5L: Vier Vorschubmotoren mit drei Antriebsrollen. Drei bewegliche und ein feste Entastungsmesser.

\*6L: Vier Vorschubmotoren mit drei Antriebsrollen. Vier bewegliche und zwei feste Entastungsmessern.

\*7L/7X: Zwei Vorschubmotoren mit Antriebsrollen. Vier bewegliche und zwei feste Entastungsmessern.

\*8L/8X: Vier Vorschubmotoren mit drei Antriebsrollen. Vier bewegliche und ein feste Entastungsmesser..



Recht auf Änderungen sind vorbehalten.  
Die Bilder zeigen nicht immer Standard-Versionen  
der Maschinen.  
Copyright Oy Logset Ab 2008.

# LOGSET

Hännisentie 2, 66530 Koivulahti, Finnland  
Tel. +358 10 286 3200, Fax +358 6 210 3216  
www.logset.com