



Logset 8H –Titan- ist ein robuster Vollernter für Durchforstung und Kahlschläge, mit Leistung und Stabilität für schwere Verhältnisse. Die wartungsfreundlichen Lösungen aller Vollernter in der Titan-Serie sind besonders nennenswert. Der

8H hat einen hervorragenden Ruf für seine unschlagbare Produktivität und niedrigen Kraftstoffverbrauch. Diese Maschine ist mit verschiedenen Kranalternativen erhältlich.

Breite.....2780-2950 mm
Länge..... 7200 mm
Gewicht, ab..... 18000 kg
Leistung 179 kW

LOGSET

TECHNISCHE DATEN

8H

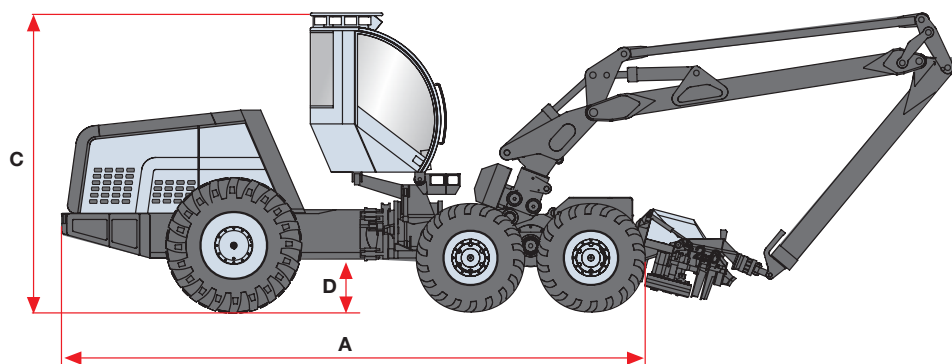
	5H	8H	10H
GEWICHT			
Leergewicht ab, kg	14000	18000	22000
MASSE			
Länge A	6445	7200	7700
Breite B	2460-2760	2780-2950	2990-3070
Höhe C	3660	3700	3850
Bodenfreiheit D	575	630	730
MOTOR			
Typ	Sisu 49 CWA	Sisu 74 CTA	Sisu 84 CTA
Leistung, kW	125	179	220
Drehmoment, Nm	700	1000	1300
Dieseltank, l	550	550	800
KRAFTÜBERTRAGUNG			
Typ	Hydrostatisch-mechanisch	Hydrostatisch-mechanisch	Hydrostatisch-mechanisch
Zugkraft, kN	135	169	190
RÄDER			
Vorn	600/50-22,5 700/45-22,5	600/55-26,5 700/50-26,5	750/55-26,5
Hinten	600/65-34 700/55-34	600/55-26,5 700/55-34	700/70-34
HYDRAULIKSYSTEM			
Kapazität/ 1000 r/min, l/min	145	190	190+140
Öltank, l	200	200	300
KRANALTERNATIVEN			
Loglift	L181V / L220V	L220V	L280V
Hubmoment, kNm	138 / 188	188	280
Reichweite	8,3/10/11M	8,3/10/11 m	11 m
Alternative Vollernteköpfe	4L, 5L, 6L	6L, 7L, 8L	8L, 8X



Recht auf Änderungen sind vorbehalten.

Die Bilder zeigen nicht immer Standard-Versionen der Maschinen.

Copyright Oy Logset Ab 2008.



LOGSET

Hännisentie 2, 66530 Koivulahti, Finland
Tel. +358 10 286 3200, Fax +358 6 210 3216
www.logset.com