



Der Logset 10H –Titan- ist ein Vollernter für extrem starken Baumbestand. Die Stabilität der Maschine in Verbindung mit dem stärksten Kran auf dem Markt stellt einen grossen Vorteil dar, wenn mit grossen und schweren Bäumen

gearbeitet wird. Die Kapazität der zwei Arbeitspumpen ermöglicht ein Arbeiten mit voller Kapazität von sowohl Vollerntekopf als auch Kran gleichzeitig. Wenn der stärkste erfordert wird, ist 10H die richtige Wahl.

Breite.....2990-3070 mm
 Länge..... 7700 mm
 Gewicht, ab..... 22000 kg
 Leistung 220 kW

LOGSET

TECHNISCHE DATEN

10H

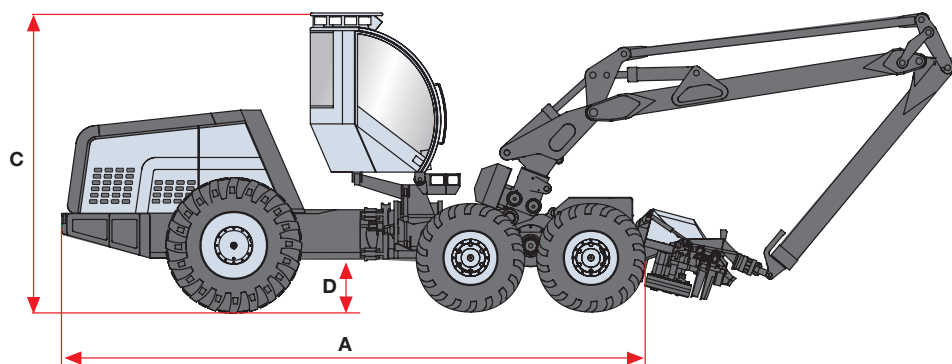
	5H	8H	10H
GEWICHT			
Leergewicht ab, kg	14000	18000	22000
MASSE			
Länge A	6445	7200	7700
Breite B	2460-2760	2780-2950	2990-3070
Höhe C	3660	3700	3850
Bodenfreiheit D	575	630	730
MOTOR			
Typ	Sisu 49 CWA	Sisu 74 CTA	Sisu 84 CTA
Leistung, kW	125	179	220
Drehmoment, Nm	700	1000	1300
Dieseltank, l	550	550	800
KRAFTÜBERTRAGUNG			
Typ	Hydrostatisch-mechanisch	Hydrostatisch-mechanisch	Hydrostatisch-mechanisch
Zugkraft, kN	135	169	190
RÄDER			
Vorn	600/50-22,5 700/45-22,5	600/55-26,5 700/50-26,5	750/55-26,5
Hinten	600/65-34 700/55-34	600/55-26,5 700/55-34	700/70-34
HYDRAULIKSYSTEM			
Kapazität/ 1000 r/min, l/min	145	190	190+140
Öltank, l	200	200	300
KRANALTERNATIVEN			
Loglift	L181V / L220V	L220V	L280V
Hubmoment, kNm	138 / 188	188	280
Reichweite	8,3/10/11M	8,3/10/11 m	11 m
Alternative Vollernteköpfe	4L, 5L, 6L	6L, 7L, 8L	8L, 8X



Recht auf Änderungen sind vorbehalten.

Die Bilder zeigen nicht immer Standard-Versionen der Maschinen.

Copyright Oy Logset Ab 2008.



LOGSET

Hännisentie 2, 66530 Koivulahti, Finland
Tel. +358 10 286 3200, Fax +358 6 210 3216
www.logset.com